

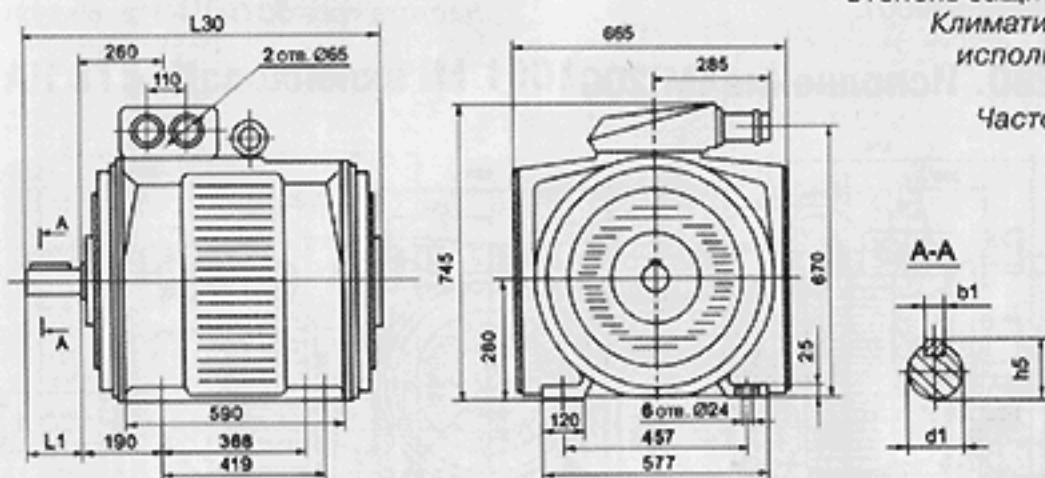
Электродвигатели переменного тока серии 5АН асинхронные с короткозамкнутым ротором

5 АН 280. Исполнение IM 1001

Предназначены для
общепромышленного применения.
Степень защиты IP23.

Климатическое:
исполнение:
УЗ, ТЗ.

Частота тока
50 Гц.



Тип двигателя	Мощность, кВт	Напряжение, В	Частота вращения, об/мин	Масса, кг	КПД, %	Сos φ
5 АН 280 А-2	160	380/660	3000	744	94.0	0.90
5 АН 280 А-2С	132	380/660	3000	740	92.8	0.91
5 АН 280 А-2С	110	380/660	3000	740	93.0	0.91
5 АН 280 S-2К	110	220/380	3000	675	93.0	0.89
5 АН 280 В-2	200	380/660	3000	817	94.0	0.89
5 АН 280 М-2К	132	220/380	3000	690	93.0	0.90
5 АН 280 А-4	132	380/660	1500	720	93.0	0.89
5 АН 280 А-4С	110	380/660	1500	720	93.0	0.88
5 АН 280 S-4К	110	220/380	1500	695	93.0	0.89
5 АН 280 В-4	160	380/660	1500	764	94.0	0.90
5 АН 280 А-6	90	220/380	1000	700	92.5	0.89
5 АН 280 А-6С	75	220/380	1000	700	93.0	0.88
5 АН 280 S-6К	75	220/380	1000	695	92.5	0.87
5 АН 280 В-6	110	220/380	1000	732	92.8	0.89
5 АН 280 А-8	75	220/380	750	743	92.0	0.85
5 АН 280 S-8К	55	220/380	750	710	92.0	0.82
5 АН 280 В-8	90	220/380	750	789	92.5	0.83
5 АН 280 А-10	45	220/380	600	784	90.5	0.81
5 АН 280 В-10	55	220/380	600	820	91.0	0.81

Тип двигателя	Размеры, мм				
	L1	L30	b1	d1	h5
5 АН 280 А-2	140	975	20	70	74.5
5 АН 280 В-2	140	1035	20	70	74.5
5 АН 280 А-4; В-4; А-6; В-6; А-8; В-8; А-10; В-10	170	1005	22	80	85

Принимаются к исполнению заказы на электродвигатели на напряжение 400 и 415 В при частоте тока 50 Гц и на напряжение 400 и 440 В при частоте тока 60 Гц.

Электродвигатели переменного тока серии 5АН асинхронные с короткозамкнутым ротором

Предназначены для общепромышленного применения.

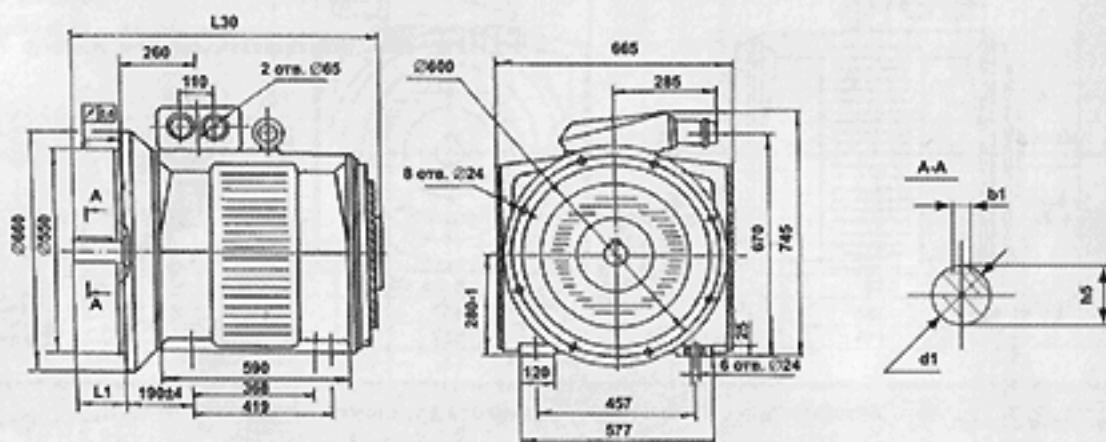
Степень защиты: IP23.

Исполнение: IM2001.

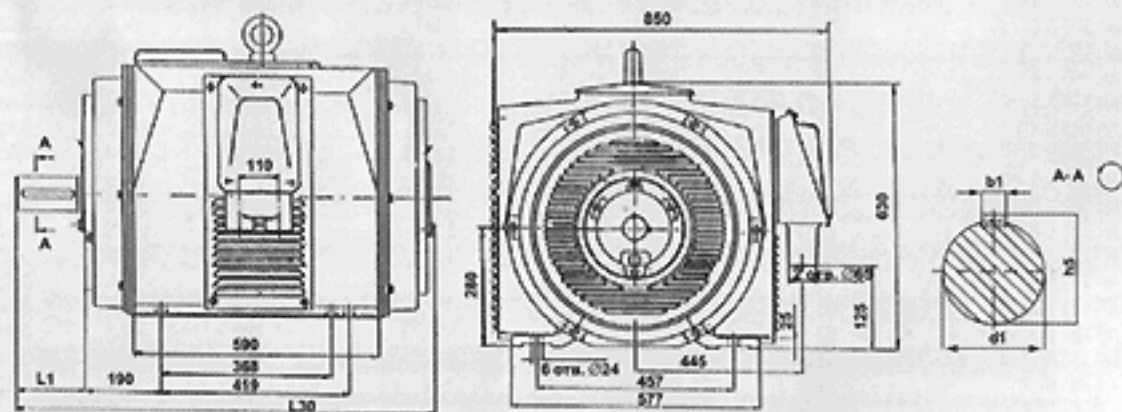
Климатическое исполнение: У3, Т3.

Частота тока 50 Гц.

5 АН 280. Исполнение IM 2001



5 АН 280 (коробка сбоку). Исполнение IM 1001



Тип двигателя	Размеры, мм				
	L1	L30	b1	d1	h5
5 АН 280 А2, В2	140	975 1035	20	70	74.5
5 АН 280 А4, В4, А6, В6, А8, В8, А10, В10	170	1005	22	80	85

Принимаются к исполнению заказы на электродвигатели на напряжение 400 и 415 В при частоте тока 50 Гц и на напряжение 400 и 440 В при частоте тока 60 Гц. Возможно расположение коробки выводов сбоку.

Электродвигатели переменного тока серии 5АН асинхронные с короткозамкнутым ротором

Предназначены для общепромышленного применения.

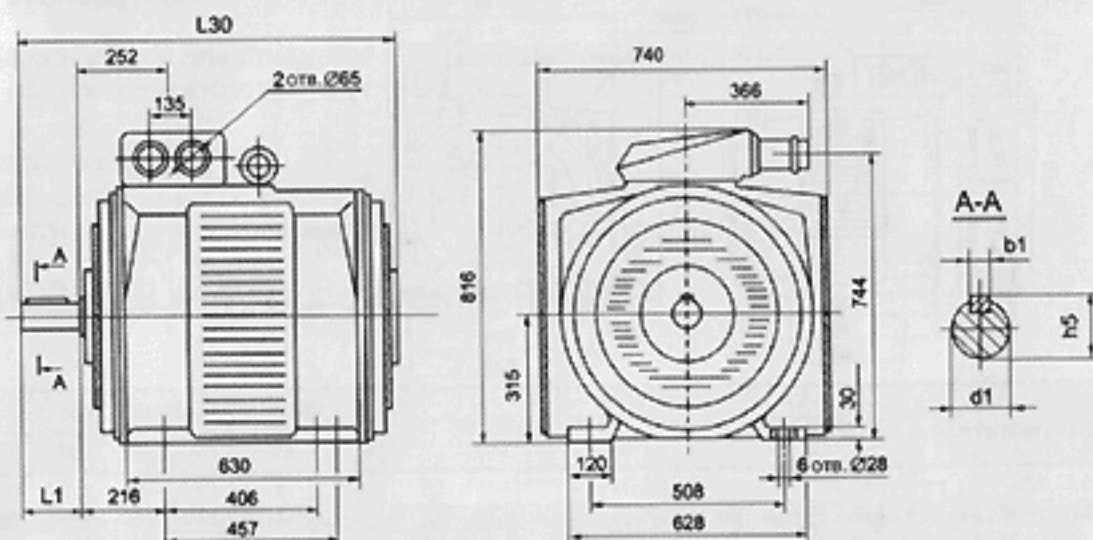
Степень защиты IP23.

Исполнение: IM1001, IM1002.

Климатическое исполнение: УЗ, ТЗ.

Частота тока 50 Гц.

5 АН 315. Исполнение IM 1001



Тип двигателя	Мощность, кВт	Напряжение, В	Частота вращения, об/мин	Масса, кг	КПД, %	Cos φ
5 АН 315 А-2	250	380/660	3000	950	94.0	0.91
5 АН 315 S-2К	160	380/660	3000	890	94.0	0.89
5 АН 315 А-4	200	380/660	1500	900	94.0	0.91
5 АН 315 S-4К	160	380/660	1500	920	94.0	0.89
5 АН 315 В-4	250	380/660	1500	990	94.3	0.90
5 АН 315 А-6	132	380/660	1000	900	93.5	0.89
5 АН 315 S-6К	110	220/380	1000	905	93.5	0.89
5 АН 315 В-6	160	380/660	1000	980	94.0	0.89
5 АН 315 А-8	110	220/380	750	980	93.0	0.86
5 АН 315 S-8К	90	220/380	750	935	93.0	0.84
5 АН 315 В-8	132	380/660	750	1100	93.2	0.86
5 АН 315 А-10	75	220/380	600	985	91.5	0.84
5 АН 315 В-10	90	220/380	600	1060	92.0	0.84
5 АН 315 А-12	55	220/380	500	980	91.0	0.78
5 АН 315 В-12	75	220/380	500	1060	91.0	0.78

Тип двигателя	Размеры, мм				
	L1	L30	b1	d1	h5
5 АН 315 А-2	140	1010	20	75	79.5
5 АН 315 А-4; В-4; А-6; В-6; А-8; В-8; А-10; В-10; А-12; В-12	170	1040	25	90	95

Принимаются к исполнению заказы на электродвигатели на напряжение 400 и 415 В при частоте тока 50 Гц и на напряжение 400 и 440 В при частоте тока 60 Гц. Возможно расположение коробки выводов сбоку.

Электродвигатели переменного тока серии 5АН асинхронные с короткозамкнутым ротором

Предназначены для общепромышленного применения.

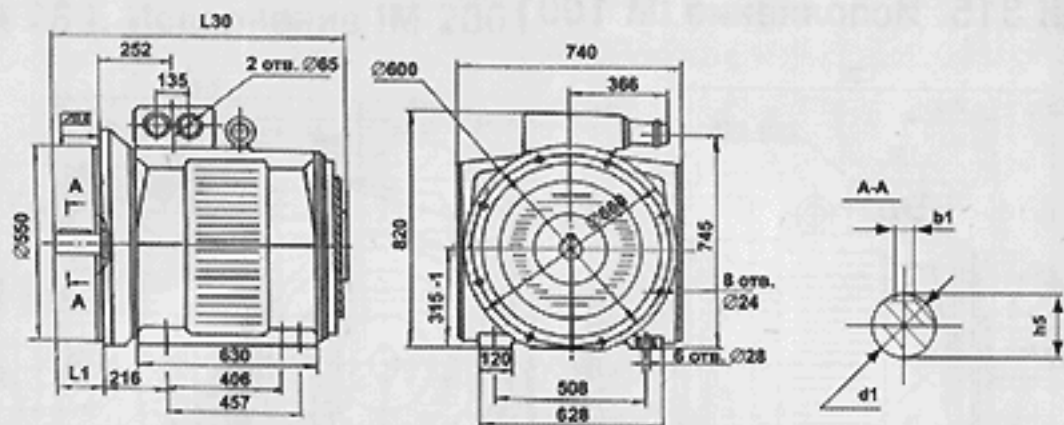
Степень защиты IP23.

Исполнение: IM2001.

Климатическое исполнение: УЗ, ТЗ.

Частота тока 50 Гц.

5 АН 315. Исполнение IM 2001



Тип двигателя

Размеры, мм

5 АН 315 А2, А2С

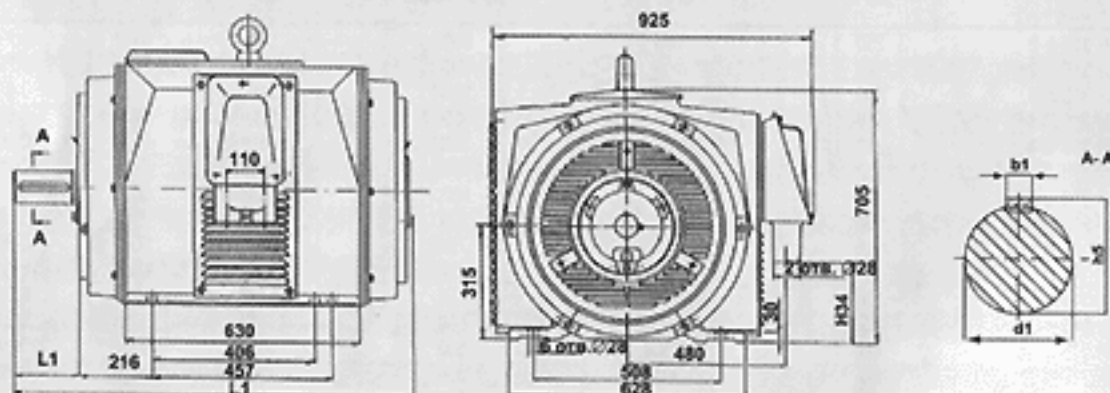
L1 L30 b1 d1 h5

5 АН 315 А4, В4, А6, В6, А8, В8, А10, В10, А12, В12

140 1025 20 75 79,5

170 1055 25 90 95

5 АН 315 (коробка сбоку). Исполнение IM 1001



Тип двигателя

Размеры, мм

5 АН 315 А2, А2С

L1 L30 b1 d1 h5

5 АН 315 А4, В4, А6, В6, А8, В8, А10, В10, А12, В12

140 1025 20 75 79,5

170 1055 25 90 95

Принимаются к исполнению заказы на электродвигатели на напряжение 400 и 415 В при частоте тока 50 Гц и на напряжение 400 и 440 В при частоте тока 60 Гц. Возможно расположение коробки выводов сбоку.

Электродвигатели переменного тока серии 5АН 315 асинхронные специальные с короткозамкнутым ротором с принудительной вентиляцией для частотнорегулируемых приводов

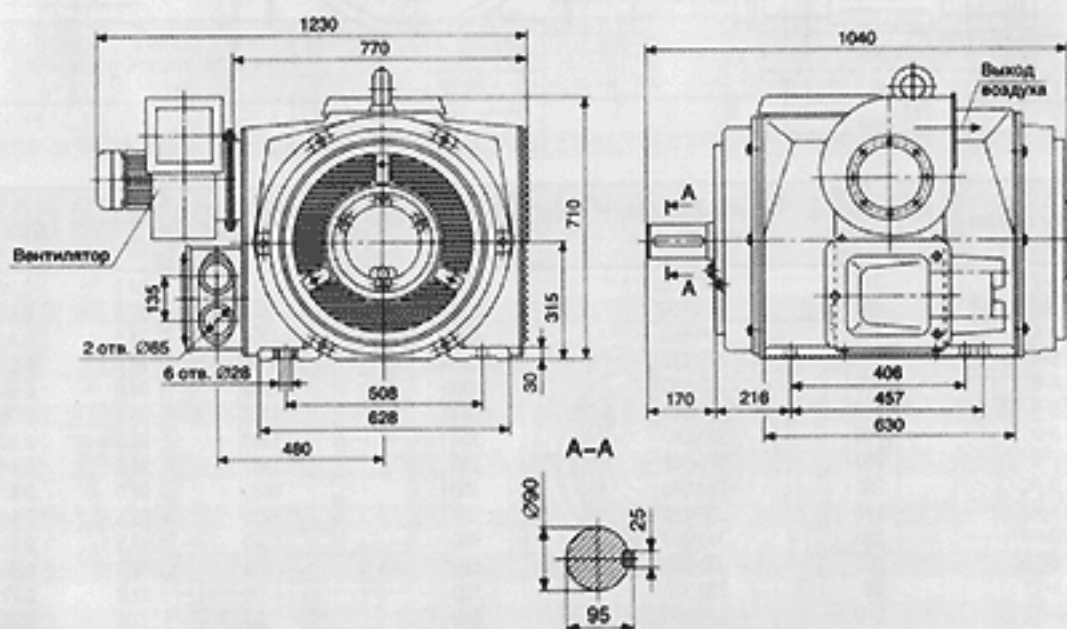
Предназначены для приводов с регулированием скорости
при обеспечении постоянного момента.

Степень защиты IP32.

Исполнение: IM1001, IM1002, IM2001.

Климатическое исполнение: УЗ.

5 АН 315 С А-4. Исполнение IM 1001



Тип двигателя	Мощность, кВт	Напряжение, В	Частота вращения, об/мин	Масса, кг
5 АН 315 С А-4	200	380/660	от 0 до 1500	950 без вентилятора*

Тип преобразователя частоты согласовывается при заключении договора на поставку двигателей.

* Масса вентилятора 16 кг.

Электродвигатели переменного тока серии 5АН асинхронные с короткозамкнутым ротором

Предназначены для общепромышленного применения.

5 АН 355. Исполнение IM 1001

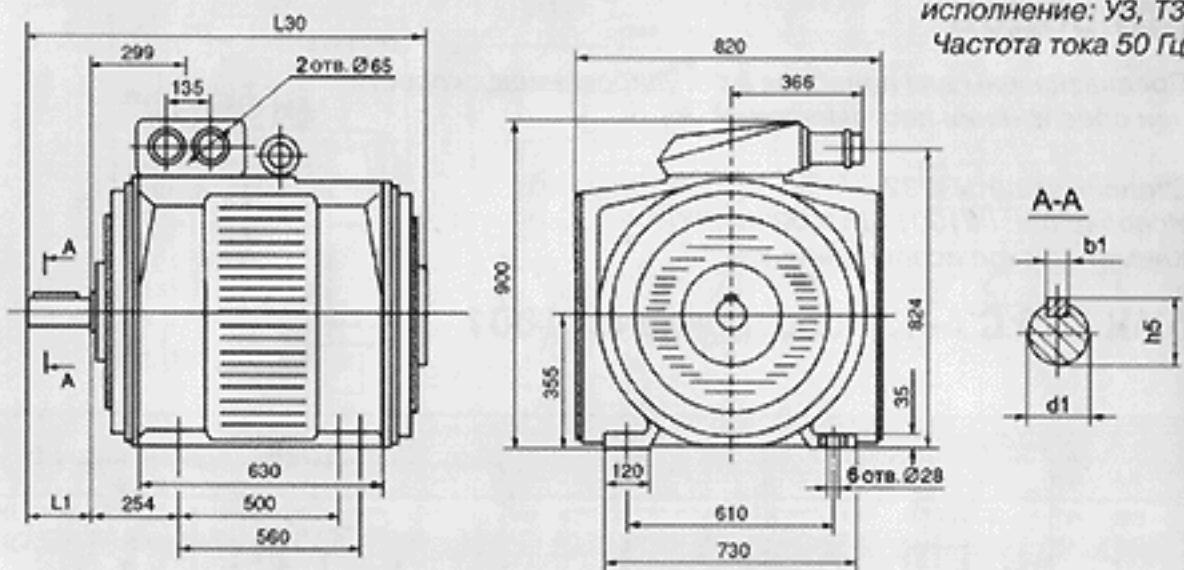
Степень защиты IP23.

Исполнение: IM1001, IM2001.

Климатическое

исполнение: УЗ, ТЗ.

Частота тока 50 Гц.



Тип двигателя	Мощность, кВт	Напряжение, В	Частота вращения, об/мин	Масса, кг	КПД, %	Cos φ
5 АН 355 А-2	315	380/660	3000	1310	94.0	0.92
5 АН 355 В-2	400	380/660	3000	1440	95.0	0.92
5 АН 355 А-4	315	380/660	1500	1290	94.5	0.91
5 АН 355 В-4	400	380/660	1500	1400	94.5	0.91
5 АН 355 А-6	200	380/660	1000	1240	94.0	0.90
5 АН 355 В-6	250	380/660	1000	1360	94.5	0.90
5 АН 355 А-8	160	380/660	750	1340	93.5	0.86
5 АН 355 В-8	200	380/660	750	1460	94.0	0.86
5 АН 355 В-8С	250	380/660	750	1630	94.0	0.85
5 АН 355 А-10	110	220/380	600	1260	92.5	0.83
5 АН 355 В-10	132	380/660	600	1340	92.5	0.83
5 АН 355 В-10С	160	380/660	600	1500	91.0	0.85
5 АН 355 А-12	90	220/380	500	1250	92.0	0.77
5 АН 355 В-12	110	220/380	500	1320	92.5	0.77

Тип двигателя	Размеры, мм				
	L1	L30	b1	d1	h5
5 АН 355 А-2; В-2	170	1135	22	85	90
5 АН 355 А-4; В-4; А-6; В-6; А-8; В-8; А-10; В-10; А-12; В-12	210	1175	28	100	106

Принимаются к исполнению заказы на электродвигатели на напряжение 400 и 415 В при частоте тока 50 Гц и на напряжение 400 и 440 В при частоте тока 60 Гц. Возможно расположение коробки выводов сбоку.

Электродвигатели переменного тока серии 5АН асинхронные с короткозамкнутым ротором

Предназначены для общепромышленного применения.

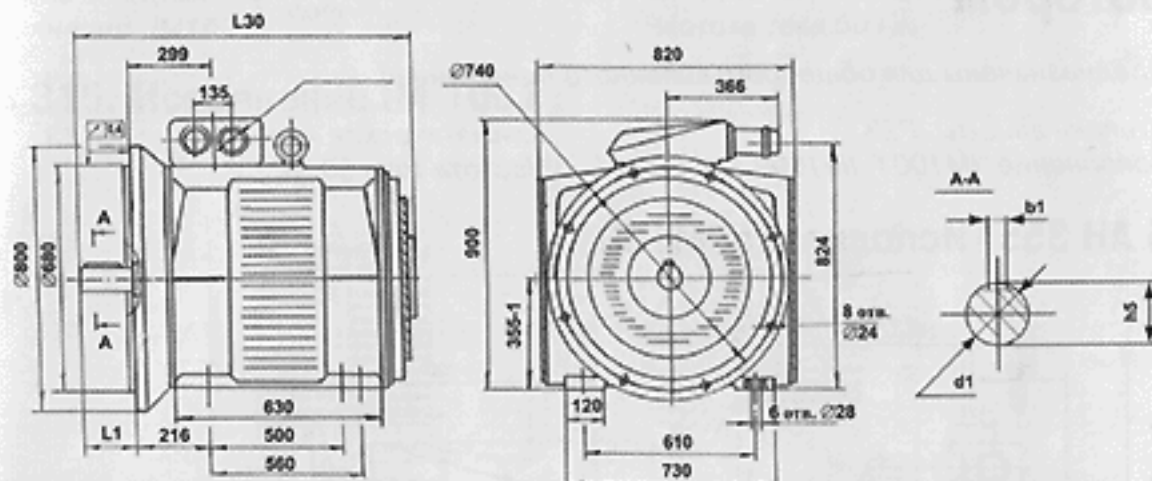
Степень защиты IP23.

Исполнение: IM2001.

5 АН 355. Исполнение IM 2001

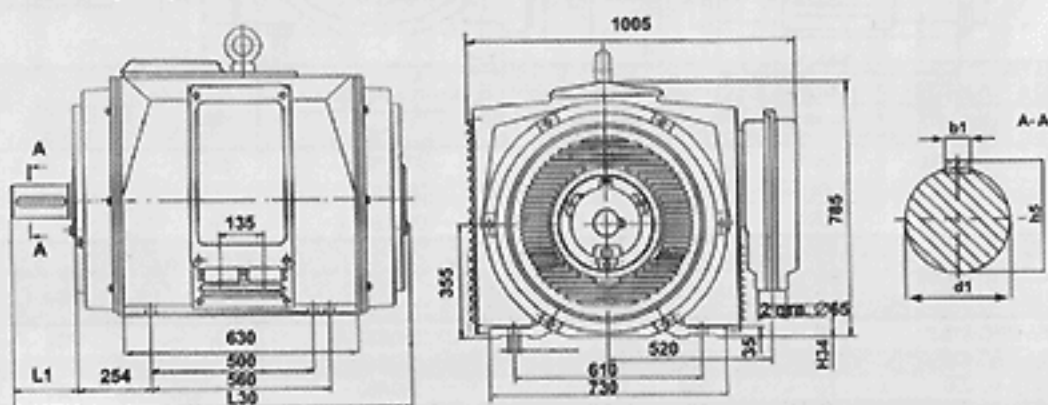
Климатическое исполнение: У3, Т3.

Частота тока 50 Гц.



Тип двигателя	Размеры, мм				
	L1	L30	b1	d1	h5
5 АН 355 А2, В2	170	1135	22	85	90
5 АН 355 А4, В4, А6, В6, А8, В8, А10, В10, А12, В12	210	1175	28	100	106

5 АН 355 (коробка сбоку). Исполнение IM 1001



Тип двигателя	Размеры, мм				
	L1	L30	b1	d1	h5
5 АН 355 А2, В2	170	1135	22	85	90
5 АН 355 А4, В4, А6, В6, А8, В8, А10, В10, А12, В12	210	1175	28	100	106

Принимаются к исполнению заказы на электродвигатели на напряжение 400 и 415 В при частоте тока 50 Гц и на напряжение 400 и 440 В при частоте тока 60 Гц. Возможно расположение коробки выводов сбоку.

Электродвигатели переменного тока серии 5АН 355 асинхронные специальные повышенной мощности с короткозамкнутым ротором

Предназначены для общепромышленного применения.

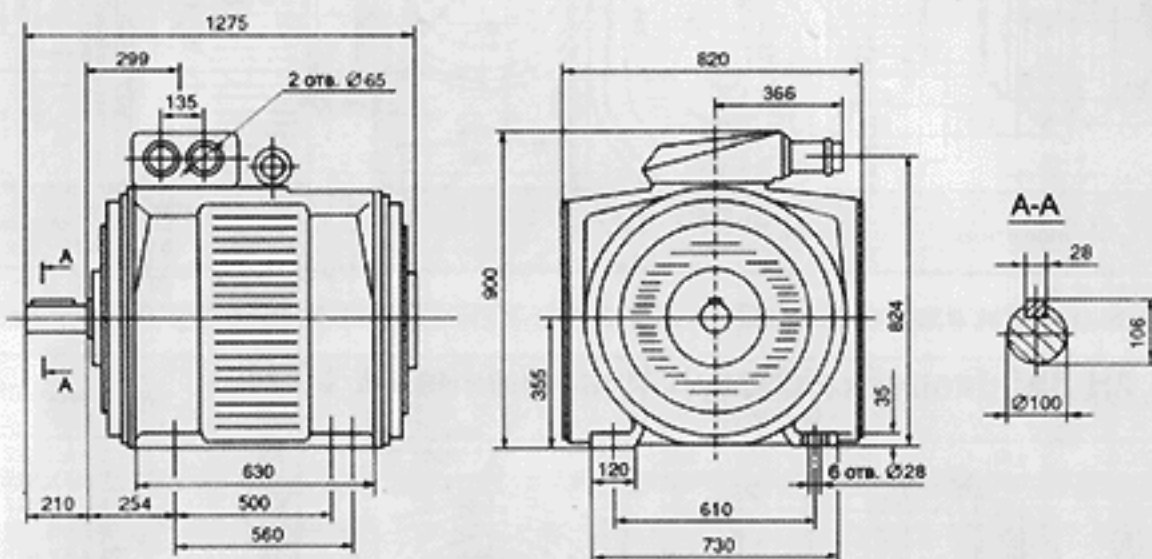
Степень защиты IP23.

Исполнение: IM1001, IM1002.

Климатическое исполнение: УЗ, ТЗ.

Частота тока 50 Гц.

5 АН 355. Исполнение IM1001



Тип двигателя	Мощность, кВт	Напряжение, В	Частота вращения, об/мин
5 АН 355 В-6С-315	315	380/660	1000
5 АН 355 В-6С-400	400	380/660	1000
5 АН 355 В-8С-250	250	380/660	750
5 АН 355 В-8С-315	315	380/660	750
5 АН 355 В-10С-160	160	380/660	600
5 АН 355 В-10С-200	200	380/660	600
5 АН 355 В-12С-132	132	380/660	500
5 АН 355 В-12С-160	160	380/660	500

Принимаются к исполнению заказы на электродвигатели на напряжение 400 и 415 В при частоте тока 50 Гц и на напряжение 400 и 440 В при частоте тока 60 Гц. Возможно конструктивное исполнение IM1003, а также расположение коробки выводов сбоку.